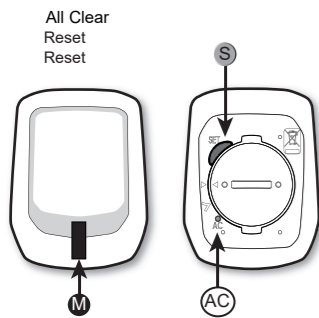


Setting mode Beállítások Setări

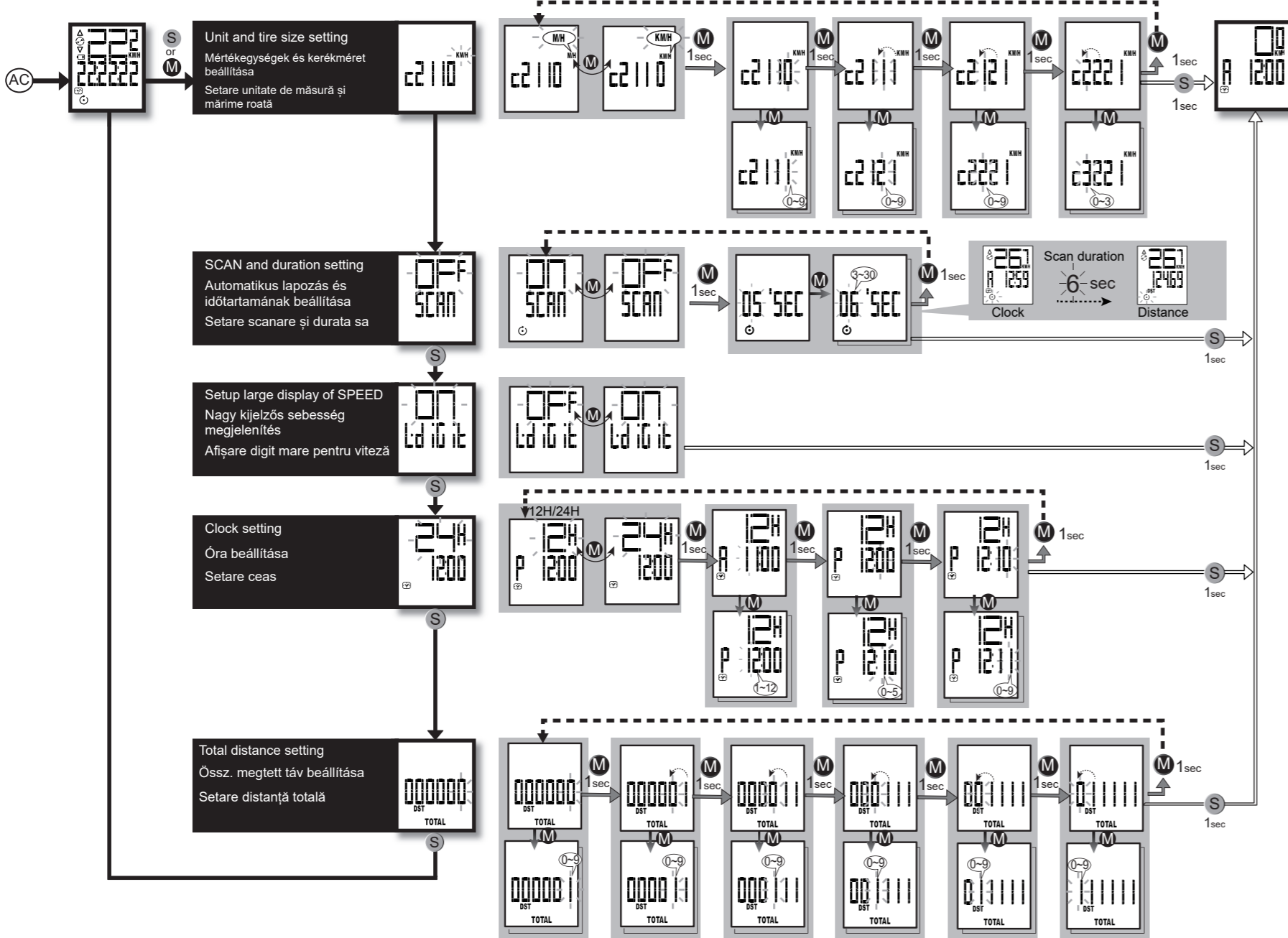


Press AC to start (All Clear) the cycle computer	Nyomja meg az AC gombot a komputer elindításához	Apasă butonul AC pentru a porni computerul
Press M to increase the number while setting	Nyomja meg az M gombot az aktuálisan kijelölt szám növeléséhez	Apasă butonul M pentru a mări numărul desenant
Hold M 1 sec to jump to the next digit while setting	Tartsa nyomva az M gombot a következő számra ugráshoz	Ține apăsat butonul M pentru a trece la următorul număr
Press S to move to the next setting	Nyomja meg az S gombot a következő beállításra ugráshoz	Apasă butonul S pentru a trece la setarea următoare
Hold S 1 sec to leave setting mode	Tartsa nyomva az S gombot a Beállítások menü elhagyásához	Ține apăsat butonul S pentru a ieși din meniul Setare

Riding	Kerékpározás	Pedalare
Stop riding	Szüneteltetés	Pauză

Warm-up display
Indító képernyő
Ecran de start

General mode
Általános
Mod general



Display	EN	Kijelző	HU	Afișaj	RO
Speed pacer (Up) Speed pacer (down) Low battery	267 153247 RTM	Átlagsebességtől való eltérés (gyorsabb) Sebesség Átlagsebességtől való eltérés (lassabb) Alacsony akkumulátortöltés Óra	267 153247 RTM	Devierere de la viteză medie Viteză medie Devierere de la viteză medie Baterie descărcată Ceas Avans automat-pagină	267 153247 RTM
Function	Function	Funkció	Funcție	Funcție	

Low battery indicator Akkutöltöttség kijelző Afișaj stare baterie

Power saving Energiatakarékos mód Mod economic

Large display of SPEED Nagy kijelzős sebesség megjelenítés Afișajul mare activat

All Clear (start the computer) Reset (az óra elindítása) Reset (pornire computer)

Wheel Circumference Measurement Kerékméret megállapítása Măsurare mărime roată

Tire size reference table Kerékméret táblázat Tabel mărime anvelopă

Tire Size	Circumference Number	Tire Size	Circumference Number	Tire Size	Circumference Number	Tire Size	Circumference Number
18 Inch	1436 mm	26x1.40	1995 mm	28 Inch	2234 mm	700C Tubular	2110 mm
20 Inch	1596 mm	26x1.50	2030 mm	28.6 Inch	2281 mm	700x20C	2092 mm
22 Inch	1759 mm	26x1.75	2045 mm	29x2.10	2324 mm	700x23C	2112 mm
24x1.75	1888 mm	26x1.95	2099 mm	29x2.20	2333 mm	700x25C	2124 mm
24 Inch	1916 mm	26x2.10	2133 mm	29x2.35	2354 mm	700x28C	2136 mm
24x13/8	1942 mm	27.5 x1.95	2167mm			700x32C	2155 mm
		27.5 x2.10	2192mm			700x35C	2164 mm
		27.5 x 2.35	2229mm			700x38C	2174 mm

Specification

Battery:
Computer – Lithium Battery CR2032 x 1
Wireless Sensor – Lithium Battery CR2032 x 1

Wireless Signal Range
Maximum 70 cm

Working / Storage Temperature
0-50 °C (32-122 °F) / -10-60 °C (14-140 °F)

Dimension / Weight
Computer – 53.2 x 40.3 x 14.9 mm / 16.0 g
Wireless Sensor – 60 x 30 x 9.7 mm / 8.75 g

Specificații

Baterie:
Computer – baterie litiu CR2032x1
Senzor viteză față fir – baterie litiu CR2032x1

Distanță acoperire față fir
Max. 70cm

Temperatură funcționare / depozitare
0-50°C / -10-60°C

Mărimi / Masa
Computer – 53.2x40.3x14.9 mm / 16 g
Senzorul față fir – 60x30x9.7 mm / 8.75 g

T6

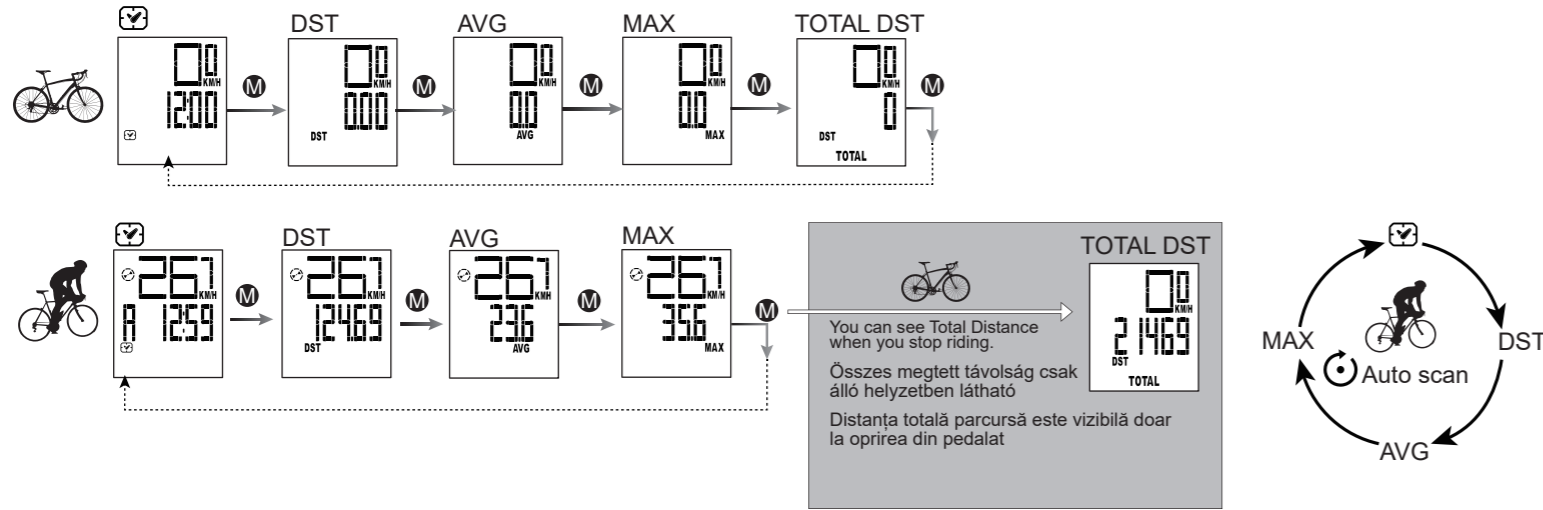
Wired
Vezetékes
Cu fir

- Function**
- Current Speed
 - Trip Distance (DST)
 - Total Distance (TOTAL DST)
 - 12/24 Hour Clock (☒)
 - Average Speed (AVG)
 - Maximum Speed (MAX)

- Funkciók**
- Aktuális sebesség
 - Távolság (DST)
 - Összes megtett távolság (TOTAL DST)
 - 12/24h Óra (☒)
 - Átlagsebesség (AVG)
 - Max. sebesség (MAX)

- Funcții**
- Viteză actuală
 - Distanță (DST)
 - Distanță totală (TOTAL DST)
 - 12/24 Ceas (☒)
 - Viteză medie (AVG)
 - Viteză maximă (MAX)

General mode Általános Mod general



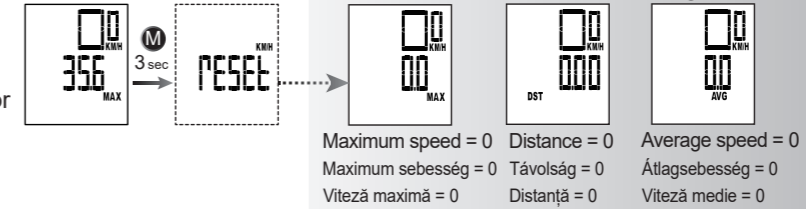
Reset trip data Adatok nullázása Resetare date

MAX / DST / AVG can be reset, but TOTAL DST and ☒ cannot be reset.

Maximális sebesség, távolság, átlagsebesség nullázható, óra és összes távolság nem nullázható

Viteza maximă, distanță și viteză medie se pot șterge. Ceasul și distanța totală nu se pot șterge.

Clear Data
Adatok törlése
Ștergerea datelor



T10/T10W

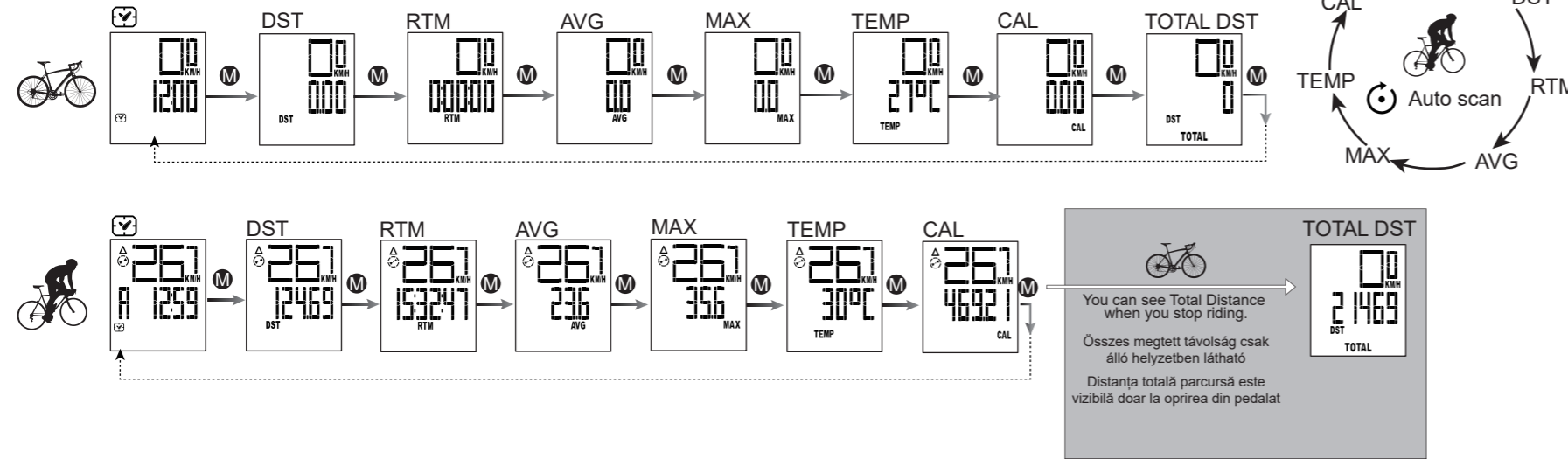
Wired / Wireless
Vezetékes / Vezeték nélküli
Cu fir / Fără fir

- Function**
- Current Speed
 - Trip Distance (DST)
 - Total Distance (TOTAL DST)
 - 12/24 Hour Clock (☒)
 - Average Speed (AVG)
 - Maximum Speed (MAX)
 - Riding Time (RTM)
 - Temperature (TEMP)
 - Speed Pacer (Δ▽)
 - Calorie Consumption (CAL)

- Funkciók**
- Aktuális sebesség
 - Távolság (DST)
 - Összes megtett távolság (TOTAL DST)
 - 12/24h Óra (☒)
 - Átlagsebesség (AVG)
 - Max. sebesség (MAX)
 - Eltelt idő (RTM)
 - Hőmérséklet (TEMP)
 - Átlagsebességtől való eltérés (Δ▽)
 - Kalória (CAL)

- Funcții**
- Viteză actuală
 - Distanță (DST)
 - Distanță totală (TOTAL DST)
 - 12/24 Ceas (☒)
 - Viteză medie (AVG)
 - Viteză maximă (MAX)
 - Durată pedalare (RTM)
 - Temperatură (TEMP)
 - Deviarea de la viteză medie (Δ▽)
 - Calorii (CAL)

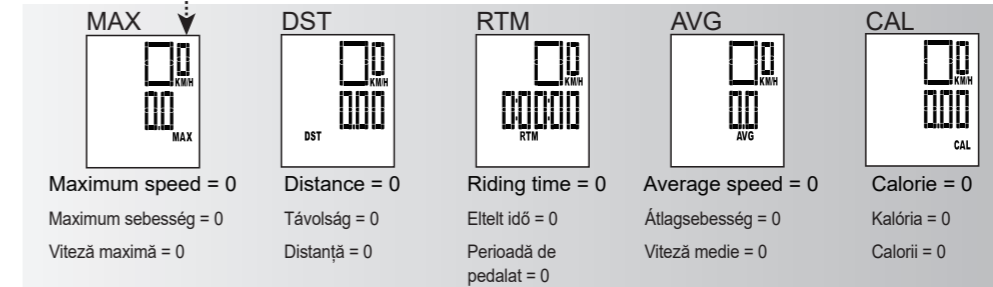
General mode Általános Mod general



Reset trip data Adatok nullázása Resetare date

Clear Data Adatok törlése Ștergerea datelor

MAX / DST / RTM / AVG / CAL can be reset, but TOTAL DST / ☒ / TEMP cannot be reset.
Maximális sebesség, távolság, átlagsebesség nullázható, óra és összes távolság nem nullázható
Viteza maximă, distanță și viteză medie se pot șterge. Ceasul și distanța totală nu se pot șterge.



Warning / Caution

1. Always pay attention to the road condition
2. Before the first time you use the computer, and after you change the battery, please do ALL Clear
3. Do not leave the computer under high temperature or direct sunlight for long
4. Do not disassemble the computer
5. Please check the position of magnet and sensor periodically
6. Do not use alcohol, thinner or benzine to clean the computer and accessories

EN

Trouble Shooting		
Problem	Check Point	Solution
No display	1. The battery power 2. The installation of battery	1. Change battery 2. The positive pole (+) should face the battery cap
(No display of speed) or (displaying wrong data)	1. Computer is still in the setting mode 2. The distance between magnet and sensor 3. The position of sensor and computer 4. The setting of tire size 5. Check the battery of sensor 6. Interference nearby	1. Finish the setting and leave the setting mode 2. 3. Please refer to the setup manual 4. Please refer to the installation manual 5. Change the battery 6. Stay away from the interference
The computer does not work properly		Do All Clear and then process the setting again
The screen turns black	The computer is under high temperature for long	Move the computer to cool place and it will work properly soon
The reaction of computer is slow	The temperature is below 0°C(32°F)	Put the computer above 0°C(32°F) for a while and it will work properly

Limited Warranty: (computer and sensor only)
One year from the date you purchase the computer

Figyelem!

1. Mindig az útviszonyoknak megfelelően kerékpározzon
2. Első bekapcsolás és elemcsere után resetelje aktuális túra adatait
3. Ne tegye ki a komputert magas hőmérsékletnek vagy hosszán tartó direkt naposugárzásnak
4. Ne szerelje szét a komputert
5. Indulás előtt ellenőrizze a mágnes-szenzor távolságát
6. Ne használjon alkoholt vagy oldószert a komputert tisztításához

HU

Hibakeresés		
Probléma	Ellenőrzés	Megoldási javaslat
Kijelző nem működik	1. Elem töltöttség 2. Elem helyes behelyezése	1. Elem csere 2. Pozitív pólus (+) nézzen a záró kupak felé
Kijelzőn nincs (vagy rossz) adat	1. Computer még a beállítások menüben áll 2. Mágnes - szenzor távolság 3. Szenzor - komputert elhelyezkedés 4. Kerékméret beállítás 5. Szenzor elem töltöttség 6. Interferencia forrás (magasfeszültség)	1. Fejezze be a beállítást és lépjen ki a menüből 2. Nézze át a felszerelési útmutatót 3. Nézze át a felszerelési útmutatót 4. Nézze át a használati útmutatót 5. Elem csere 6. Távolodjon el a vezetéktől/TV-től stb
A komputert értelmetlen hibát mutat		Töröljön minden adatot és végezze el újra az alapbeállításokat
Kijelző fekete	Túl magas hőmérséklet	Helyezze a komputert az ajánlott üzemi hőmérséklet-tartományba
A komputert reakciója lassú	Túl alacsony hőmérséklet (0°C alatt)	Helyezze a komputert az ajánlott üzemi hőmérséklet-tartományba

Garancia: (computer és szenzorok)
Vásárlástól számított 1 év

Atenție!

1. Fii atent la condițiile de drum!
2. La prima utilizare a ciclocomputerului și după schimbarea bateriei, întotdeauna efectuați o ștergere a datelor
3. Nu lăsați computerul în căldură excesivă sau direct în soare o perioadă îndelungată
4. Nu dezamblați computerul
5. Verificați periodic poziția magnetului și a senzorului
6. Nu utilizați alcool sau solvent la curățarea computerului

RO

Remediarea problemelor		
Problemă	De verificat	Soluție
Afișajul nu arată nimic	1. Starea bateriei 2. Poziția corectă a bateriei	1. Schimbați bateria 2. Pólul pozitiv (+) trebuie să fie către ușița locașului
(Nu afișează viteză sau (afișează date eronate)	1. Computerul a rămas în mod Setare 2. Distanța între magnet și senzor 3. Poziția între senzor și computer 4. Alegerea mărării roții 5. Verificați bateria de la senzor 6. Interferențe în apropiere	1. Finalizați setările și părăsiți Setările 2. 3. Consultați Manualul de Utilizare 4. Consultați manualul de instalare 5. Schimbați bateria 6. Depărtați-vă de interferențe
Computerul dă erori		Resetați tot după care faceți din nou setările de bază
Afișajul a devenit negru	Computerul a stat în căldură excesivă o perioadă prea lungă	Mutați computerul într-un loc rece și în curând va funcționa corect
Computerul reacționează prea încet	Temperatura este prea joasă (sub 0°C)	Pentru o perioadă, asigurați temperaturi mai ridicate (peste 0°C), după care va funcționa corect

Garanție limitată: (doar pentru computer și senzor)
Un an începând de la achiziționarea computerului.